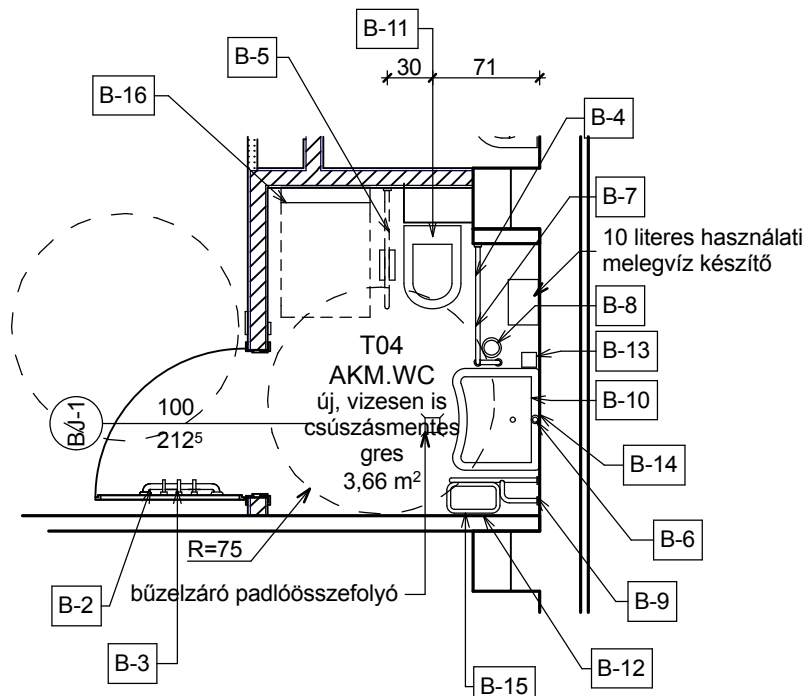
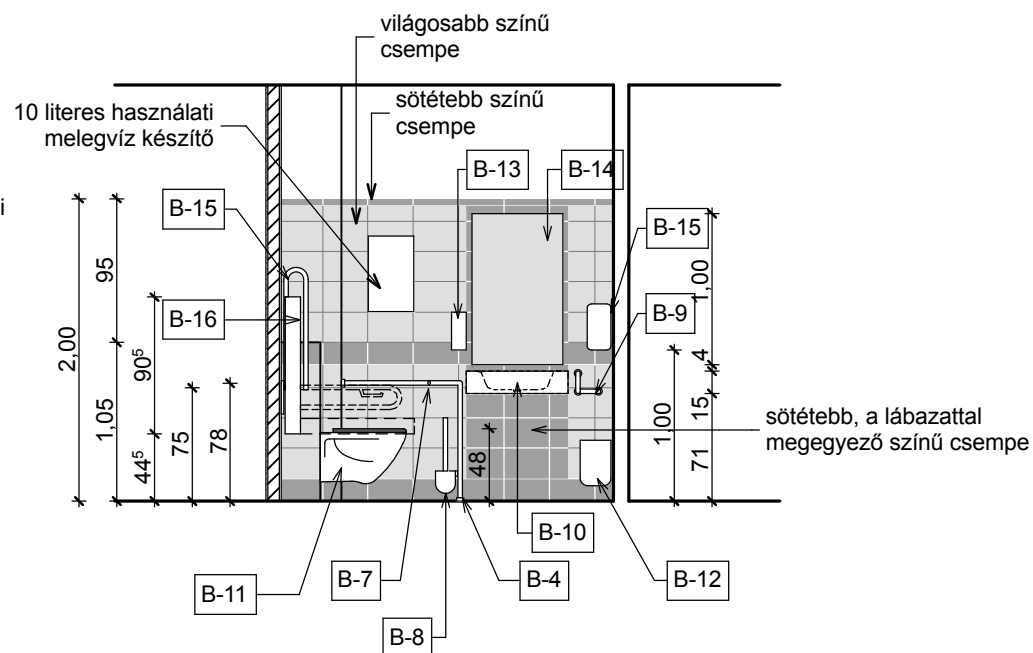


AKADÁLYMENTES WC ÉS PELENKÁZÓ ALAPRAJZA



AKADÁLYMENTES WC ÉS PELENKÁZÓ FALNÉZETE



- B-2. ajtóbehúzó fogantyú 60-70 cm egyenes, vagy 60-80 cm ferde magasságban
 B-3. ruhaakasztó ajtóra, 120 cm magasságban
 B-4. WC melletti fix, lábon álló kapaszkodó, jobb oldali megerősítéssel
 B-5. WC csésze melletti felhajtható kapaszkodó, Wc papír taróval, 75 cm-es magasságban
 B-6. hosszú keverőkaros csaptelep, termosztatikus melegvíz keverőszelep beépítésvel.
 B-7. vészjelző csengő fix kapaszkodón, vagy körzsinóros segélyhívó 35 cm magasságban. A segélyhívó jelzése a portára van bekötve.
 B-8. álló kapaszkodóra szerelt WC-kefe tartó
 B-9. mosdó melletti fix kapaszkodó, szerelési magassága a mosdóéval megegyező
 B-10. 67,5×57,5 cm-es, konkáv peremkialakítású, térdszabad mosdó, 85-88 cm magasságban.
 B-11. konzolosan szerelt WC-csésze, ülési magasság 46-48 cm
 B-12. falra szerelt szemetestároló
 B-13. falra szerelt szappanadagoló
 B-14. 60*100 cm-es fix tükör 90 cm és 180 cm között
 B-15. kézzárító, 90-110 cm magasságba
 B-16. lehajtható fali pelenkázó