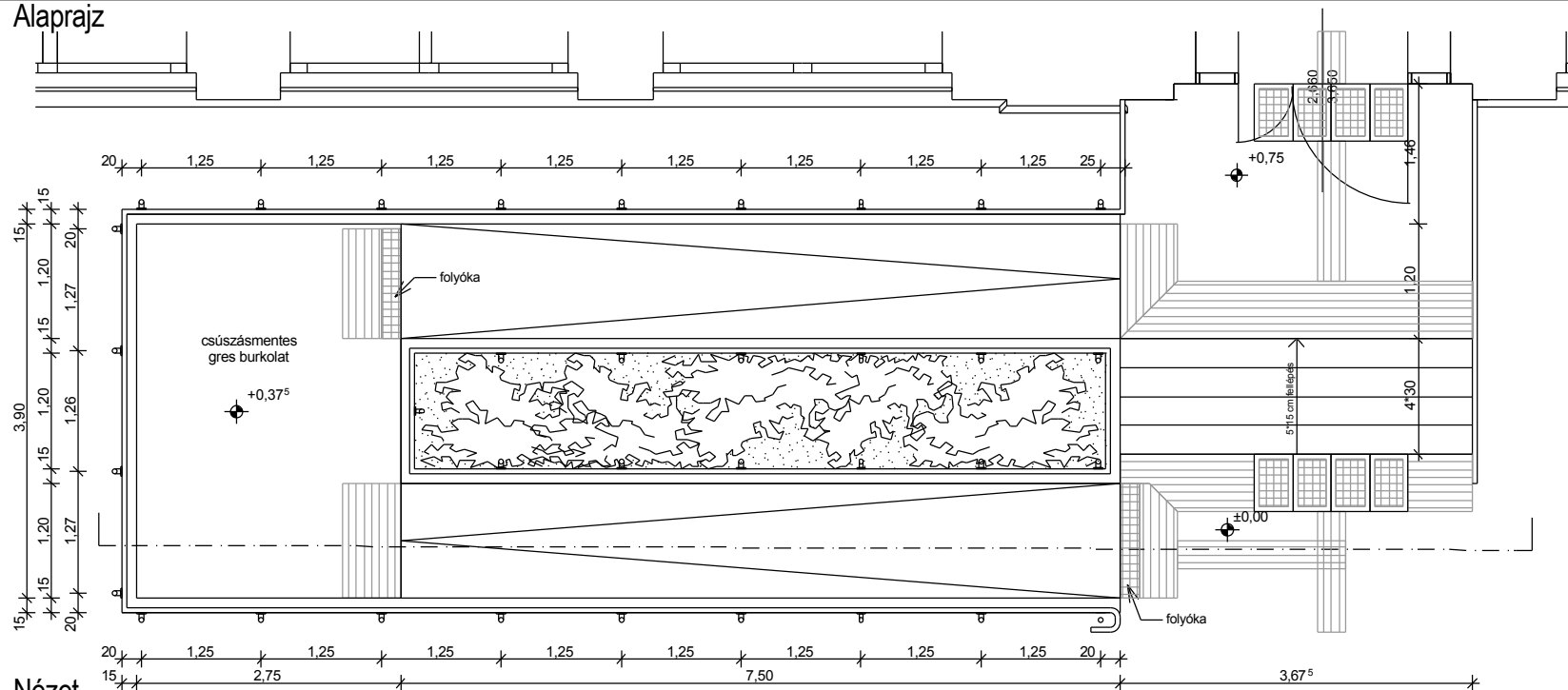
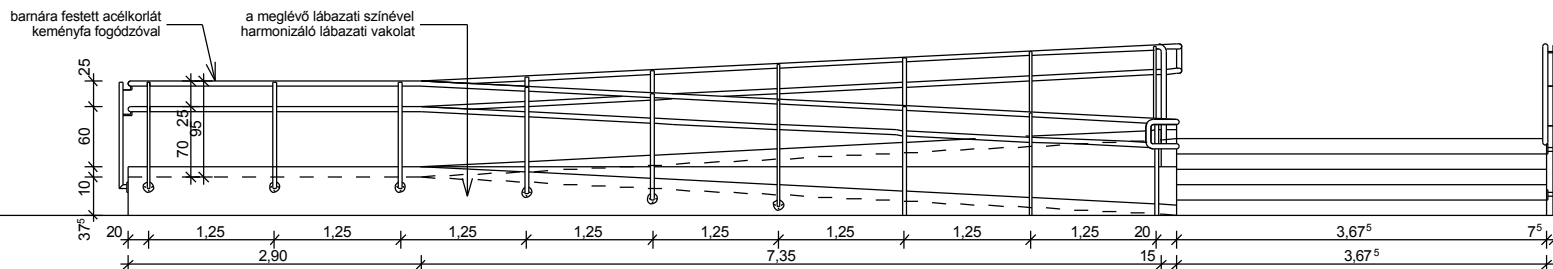


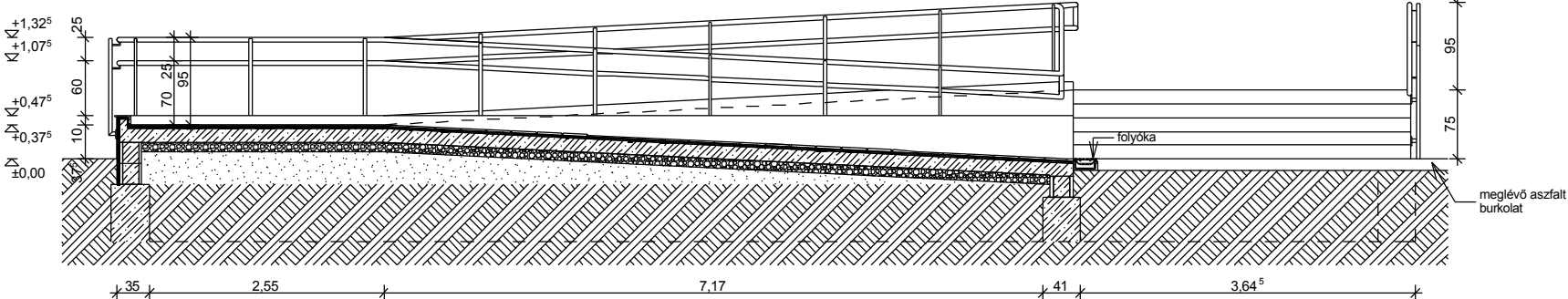
# Alaprajz



# Nézet



# Metszet



**Baonline Kft.**  
 SZÉKHELY: 1181-BUDAPEST, Reviczky Gy. u. 59. VII / 116.  
 TEL.: 06-20-341-4384  
 E-MAIL: baonline@baonline.hu  
 HONLAP: www.baonline.hu

**Tárgy:**  
 PÉTERFI S. U-I KÖRHÁZ  
 ALSÓ ERDŐSOR UTCAI  
 TELEPHELYEN A  
 IV. KRÓNIKUS BELGYÓGY.  
 OSZTÁLYNAK  
 AKADÁLYMENTESÍTÉSE

**Építő:**  
 PÉTERFY SÁNDOR UTCAI  
 KÖRHÁZ  
 RENDELŐINTÉZET  
 ÉS BALESETI KÖZPONT  
 1076 Budapest,  
 Péterfy Sándor utca 8-20.

**Rajz:**  
**TERVEZETT RÁMPA**

**Építés és rehabilitációs  
 környezettervező szakmérnök:**

**BABITS BERNADETT**  
 okleveles építészmérnök,  
 rehabilitációs környezettervező szakmérnök

**Szerkesztők:**  
**ÉSIK ZOLTÁN  
 JÓZSA ILDIKÓ**

**Építész tűzvédelmi szakértő:**  
**KACZIBA SÁNDOR**  
 I-140/2008

**Tervfajta:**  
**ÉPÍTÉSI ENGEDÉLYEZÉSI  
 TERV**

**Lépték:**  
**1:50**

**2009. szeptember**

**Tervszám:**

**T-5**

**A méretek a helyszínen  
 ellenőrizendők!**